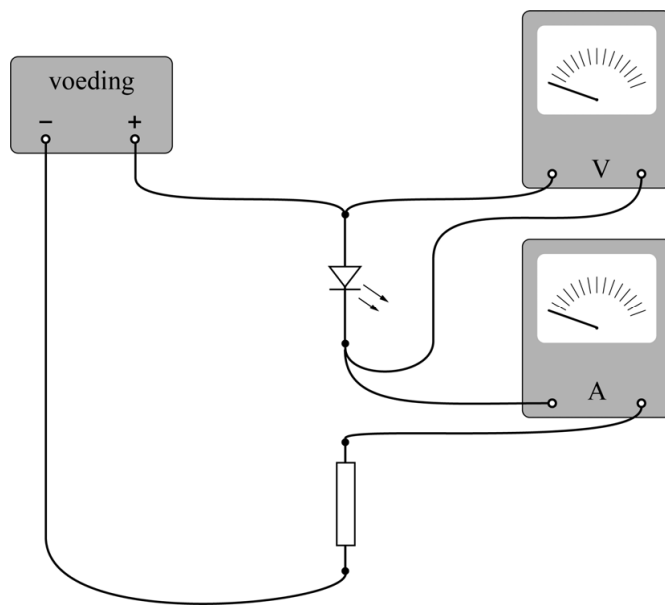


## Schakeling van LED's

### 1 maximumscore 3

voorbeeld van een antwoord:



- gesloten stroomkring met de stroommeter in serie met de LED en de weerstand 1
- spanningsmeter parallel aan de LED 1
- de LED in de geleidingsrichting aangesloten op de spanningsbron 1

#### Opmerking

Als, bijvoorbeeld door het tekenen van extra verbindingen, een niet-werkende schakeling is ontstaan: maximaal 2 scorepunten toekennen.

Vraag	Antwoord	Scores
-------	----------	--------

**2 maximumscore 4**

uitkomst:  $\eta = 0,70 = 70\%$  (met een marge van 0,02 (2%))

voorbeeld van een berekening:

Voor de energie van één foton geldt:

$$E = \frac{hc}{\lambda} = \frac{6,63 \cdot 10^{-34} \cdot 3,00 \cdot 10^8}{645 \cdot 10^{-9}} = 3,08 \cdot 10^{-19} \text{ J.}$$

Per seconde komt dus totaal aan lichtenergie vrij:

$$E = 4,2 \cdot 10^{16} \cdot 3,08 \cdot 10^{-19} = 1,30 \cdot 10^{-2} \text{ J.}$$

Voor het elektrisch vermogen van de LED geldt:

$$P = UI = 1,85 \cdot 0,010 = 1,85 \cdot 10^{-2} \text{ W.}$$

Voor het rendement geldt dan:  $\eta = \frac{1,30 \cdot 10^{-2}}{1,85 \cdot 10^{-2}} = 0,70 = 70\%$ .

- gebruik van  $E = \frac{hc}{\lambda}$  1
- gebruik van  $P = UI$  1
- inzicht dat  $\eta = \frac{P_{\text{licht}}}{P_{\text{elek}}}$  1
- completeren van de berekening en significantie 1

**3 maximumscore 4**

uitkomst:  $R = 1,7 \cdot 10^2 \Omega$  (met een marge van  $0,1 \cdot 10^2 \Omega$ )

voorbeeld van een berekening:

Voor de serieschakeling geldt:  $U_{\text{batt}} = U_R + U_{\text{rood}} + U_{\text{groen}} + U_{\text{blauw}} = 9,0 \text{ V.}$

Bij 10 mA lezen we de spanning over de LEDs af:

$$U_{\text{rood}} = 1,85 \text{ V}; U_{\text{groen}} = 2,57 \text{ V}; U_{\text{blauw}} = 2,85 \text{ V.}$$

Hieruit volgt:  $U_R = 9,0 - (1,85 + 2,57 + 2,85) = 1,73 \text{ V.}$

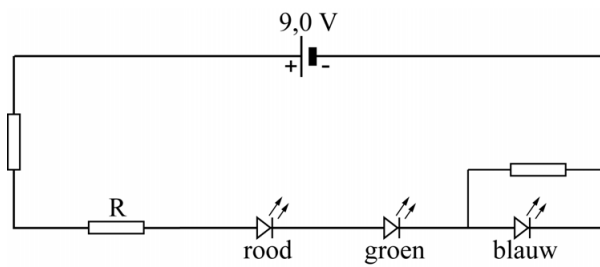
Voor de stroom door R geldt:  $I = 0,010 \text{ A.}$

Hieruit volgt:  $R = \frac{U}{I} = \frac{1,73}{0,010} = 173 \Omega = 1,7 \cdot 10^2 \Omega.$

- gebruik van de spanningsregel voor de serieschakeling 1
- aflezen van de spanningen bij 0,010 A 1
- gebruik van  $R = \frac{U}{I}$  1
- completeren van de berekening en significantie 1

## 4 maximumscore 2

voorbeeld van een antwoord:



- inzicht dat een (regelbare) weerstand parallel staat aan de blauwe LED 1
- inzicht dat een andere (regelbare) weerstand in de seriekring geplaatst moet worden 1